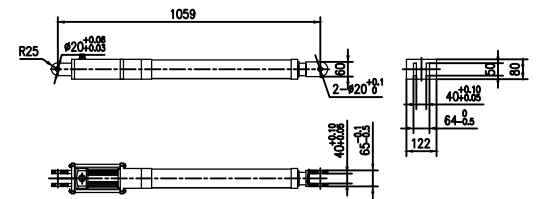
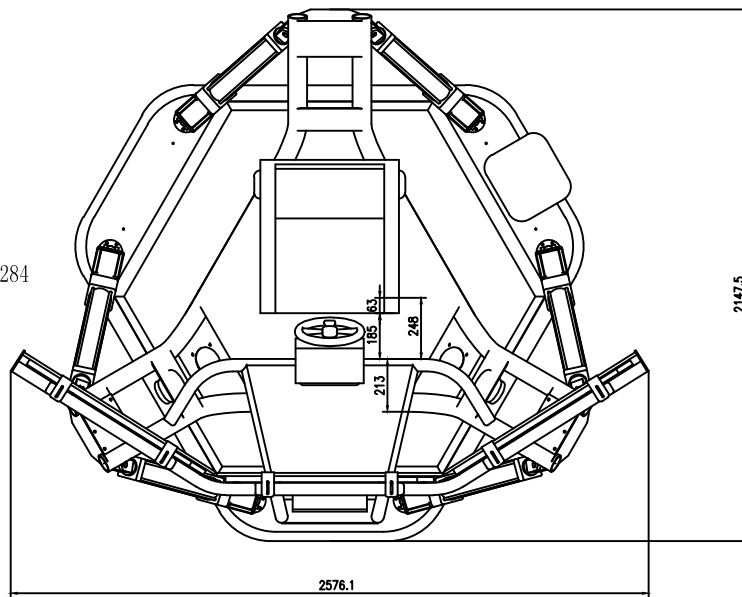


LsT——上平台离得最近的铰点间距离326  
 LsB——下平台离得最近的铰点间距离616  
 RT——上平台铰点所在圆的半径1088  
 RB——下平台铰点所在圆的半径900  
 H——缸在中位时上下铰点平面的高度1152  
 Lm——缸行程的一半225  
 IL——缸在中位时缸上下铰点距离（缸长度）1284



- 电动缸参数:
- 行程: 450mm;
  - 推力: 150KG;
  - 速度: 500mm/s;
  - 滚珠丝杠规格: 2510;
  - 速比1:1;
  - 配80伺服电机1KW;

普通用件零件  
 卷图  
 枕卷  
 图底图号  
 签字  
 日期

				外形图		徐州普都机械科技有限公司	
						6轴平台	
图号	比例	图样名称	数量	比例	1:1	PT2510L450-XZTP-WX	
审核	日期	共 页	第 页				