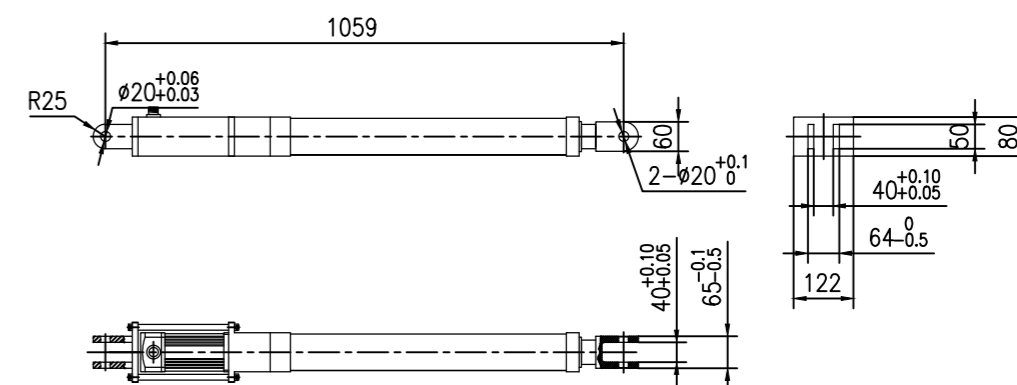
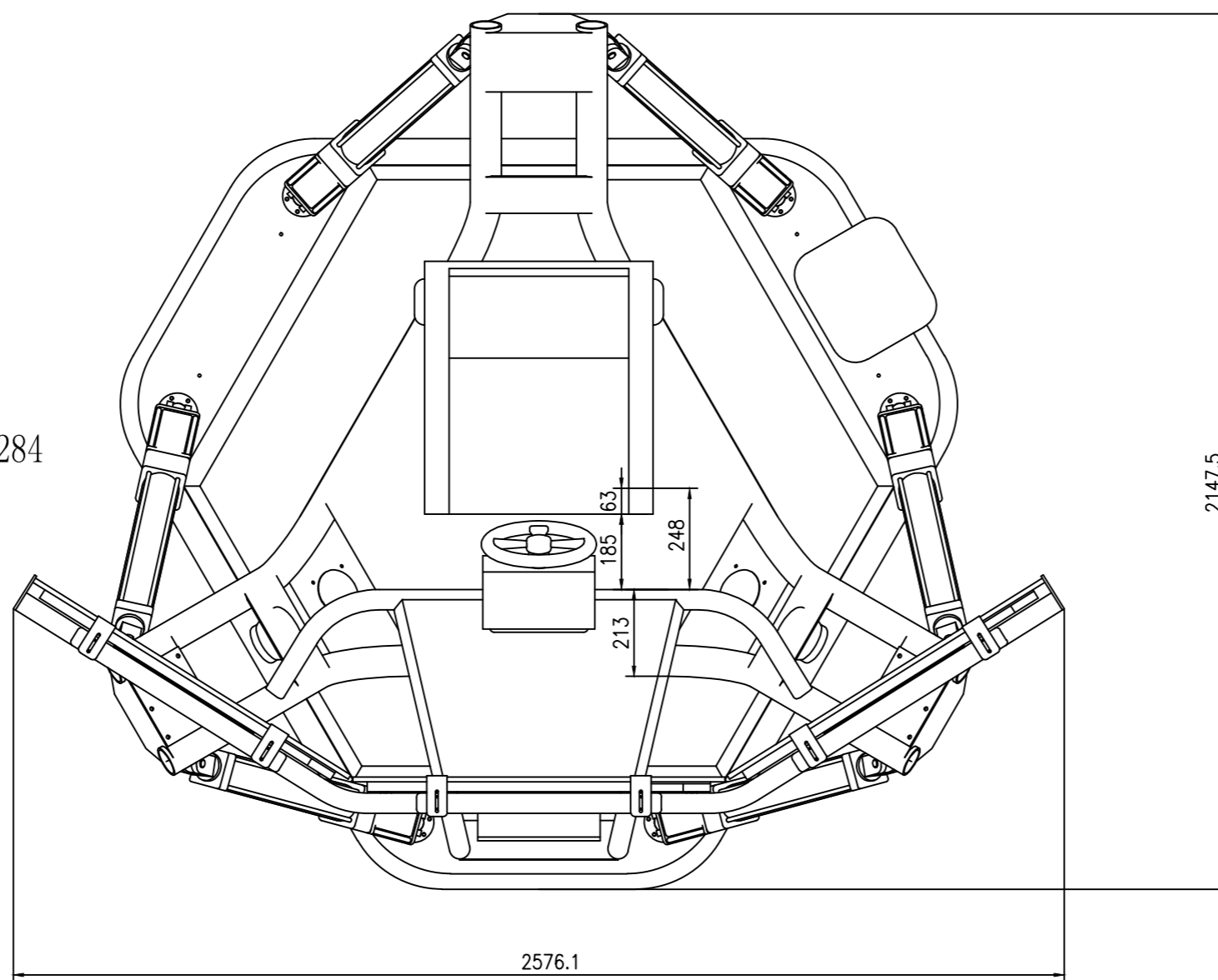


LsT——上平台离得最近的铰点间距离326
 LsB——下平台离得最近的铰点间距离616
 RT——上平台铰点所在圆的半径1088
 RB——下平台铰点所在圆的半径900
 H——缸在中位时上下铰点平面的高度1152
 Lm——缸行程的一半225
 IL——缸在中位时缸上下铰点距离（缸长度）1284



- 电动缸参数:
1. 行程: 450mm;
 2. 推力: 150KG;
 3. 速度: 500mm/s;
 4. 滚珠丝杠规格: 2510;
 5. 速比1:1;
 6. 配80伺服电机1KW;

借通用件登记
 描图
 校核
 旧底图号
 签字
 日期

				外形图			徐州普拓机械科技有限公司	
							6轴平台	
标注	数量	更改文件号	签字	日期	图样标记	重量	比例	PT2510L450-XZTP-WX
设计		审核					1:10	
标准化		批准			共 页	第 页		