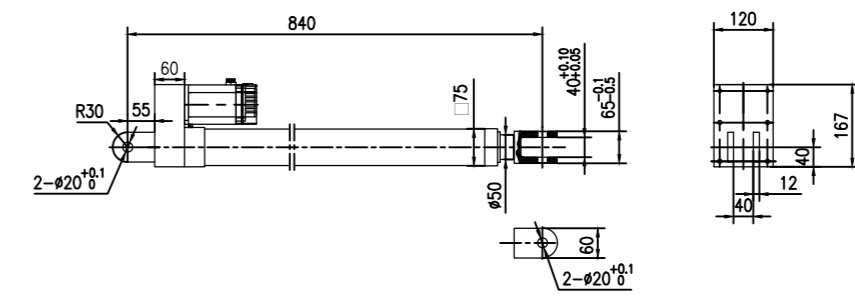
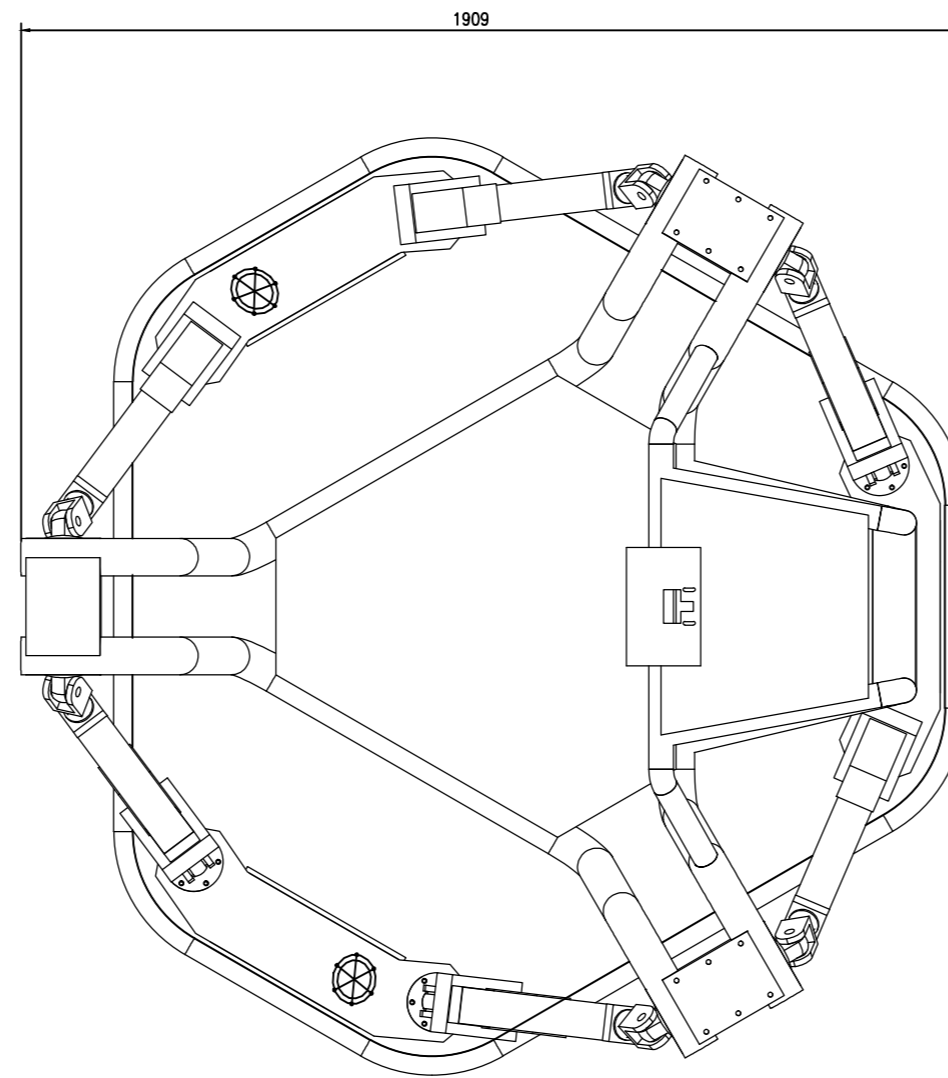
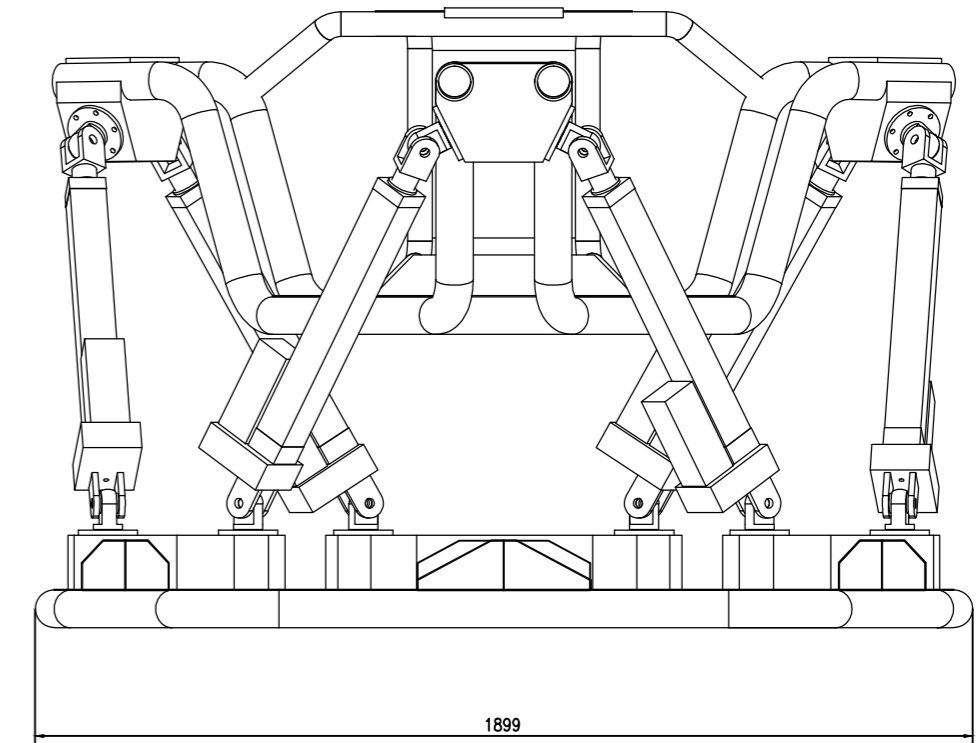
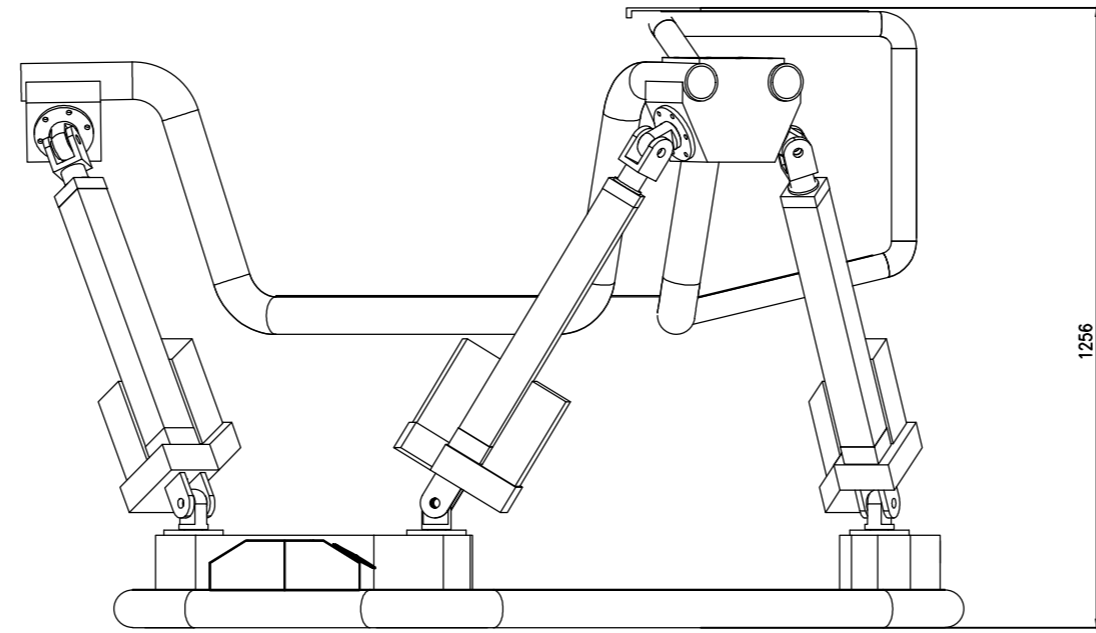


LsT——上平台离得最近的铰点间距离333  
 LsB——下平台离得最近的铰点间距离568  
 RT——上平台铰点所在圆的半径905  
 RB——下平台铰点所在圆的半径813  
 H——缸在中位时上下铰点平面的高度970  
 Lm——缸行程的一半225  
 IL——缸在中位时缸上下铰点距离（缸长度）1065



电动缸参数：  
 1. 行程：450mm；  
 2. 推力：150KG；  
 3. 速度：500mm/s；  
 4. 滚珠丝杠规格：2510；  
 5. 同步带速比1:1；  
 6. 配80伺服电机1KW；

修改记录  
 日期  
 签字  
 审核  
 批准

修改记录				外形图		徐州普影机械科技有限公司	
序号	修改内容	修改日期	修改人	图号	比例	重量	备注
1							6轴平台
				共 1 页	第 1 页	PT2510Z450-XZTP-WX	