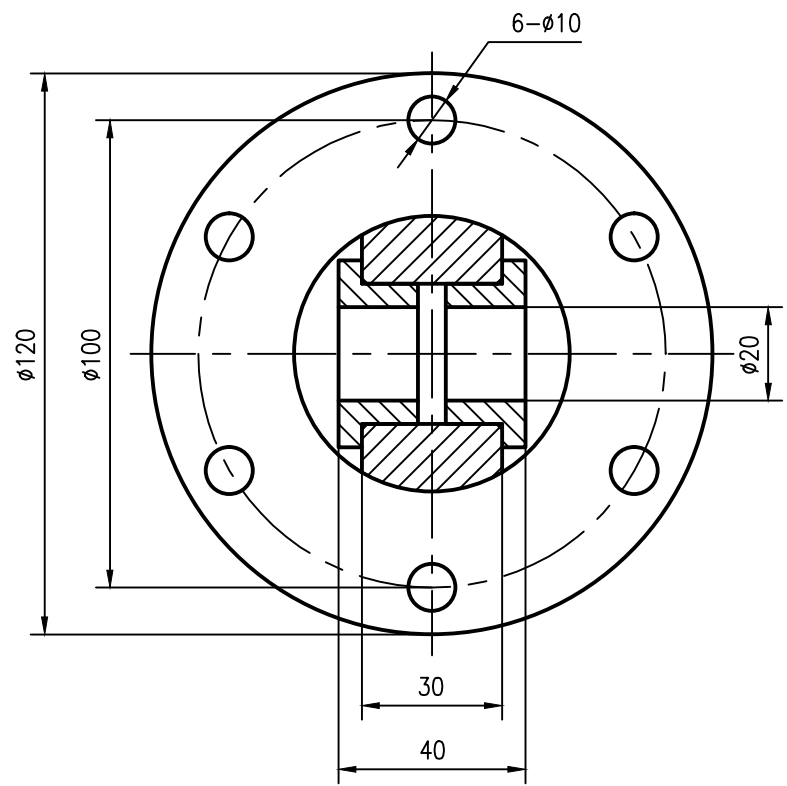
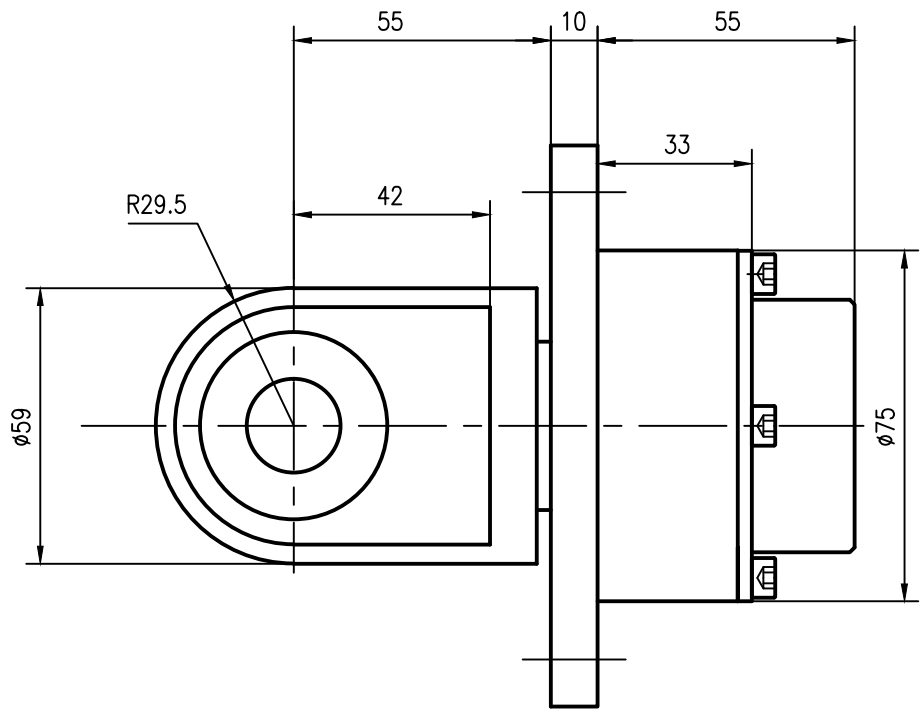


PT-XZTP6-DDG-00



借通用件登记

描图

校描

旧底图总号

签字

日期

标记	处数	更改文件号	签字	日期
设计			审核	
标准化			批准	
工艺			日期	

外形图

图样标记	重量	比例
		1:1.5
共 页	第 页	

徐州普拓机械科技有限公司

虎克铰

PT-XZTP6-DDG-00