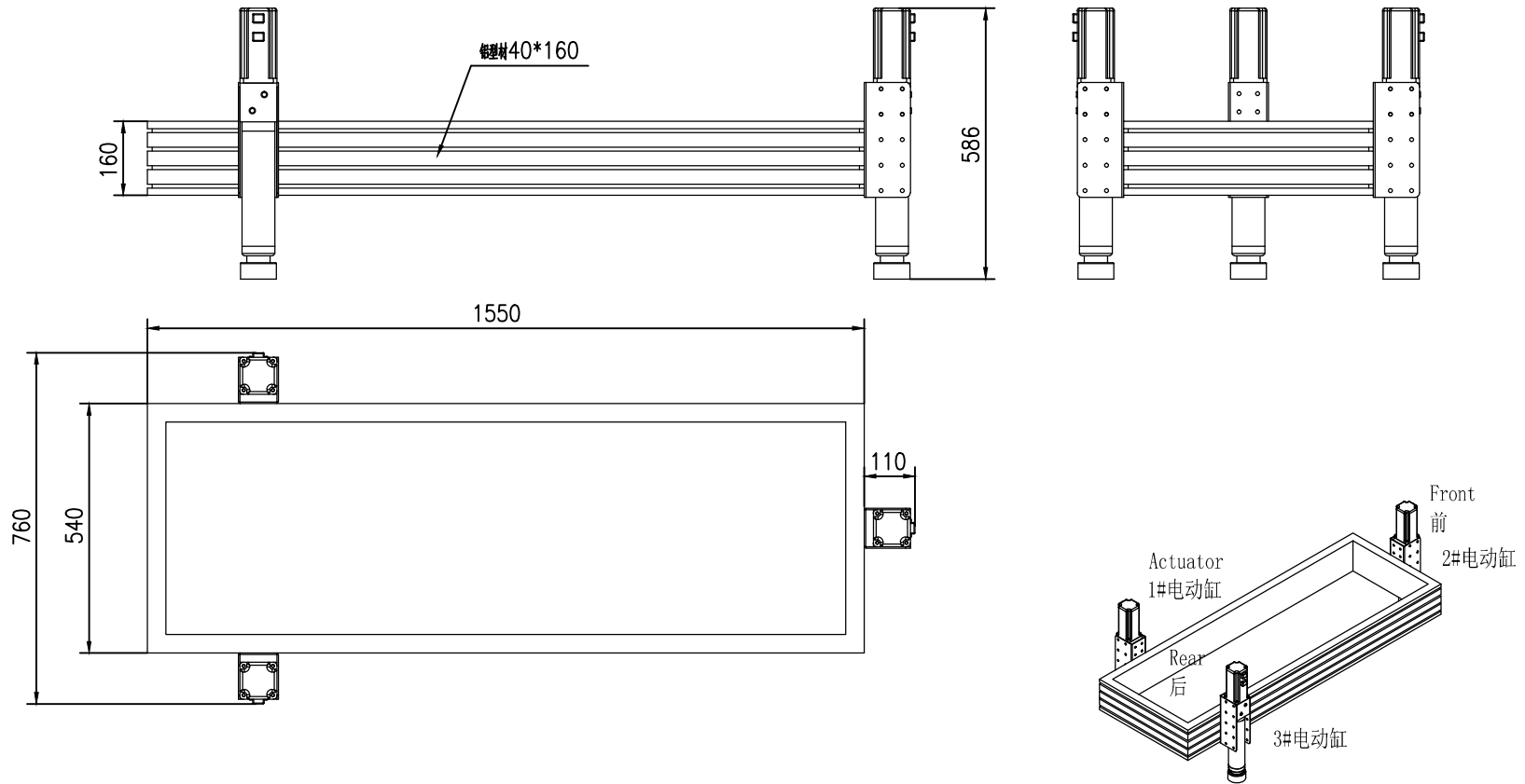


PT1605L150-BXPT3-WX



借通用件登记

描图

校描

旧底图总号

签字

日期

				外形图			徐州普拓机械科技有限公司	
标记	外数	更改文件号	签字	日期	图样标记	重量	比例	PT1605L150-BXPT3-WX
设计			审核					
标准化			批准		共 页	第 页		
工艺			日期					