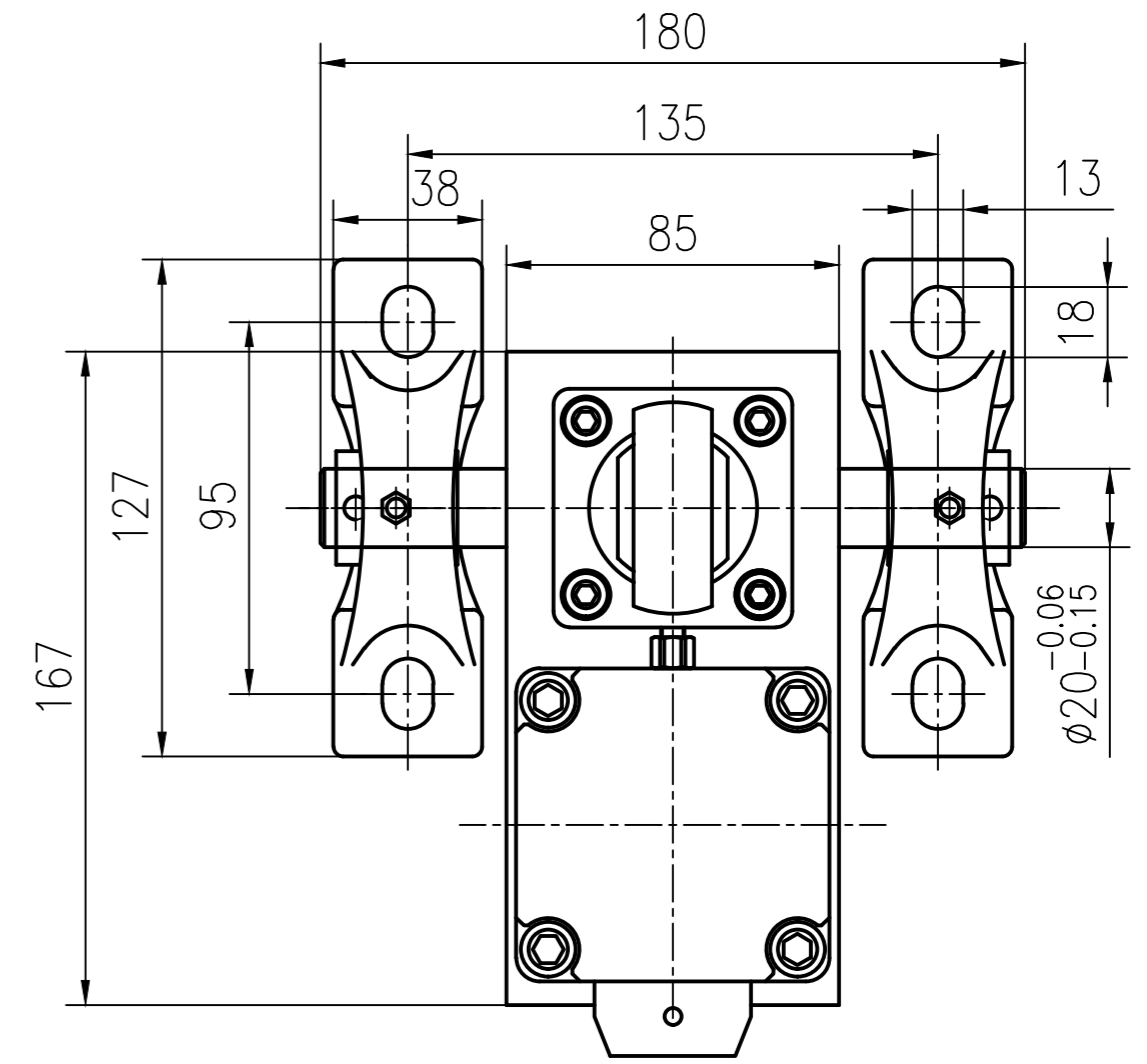
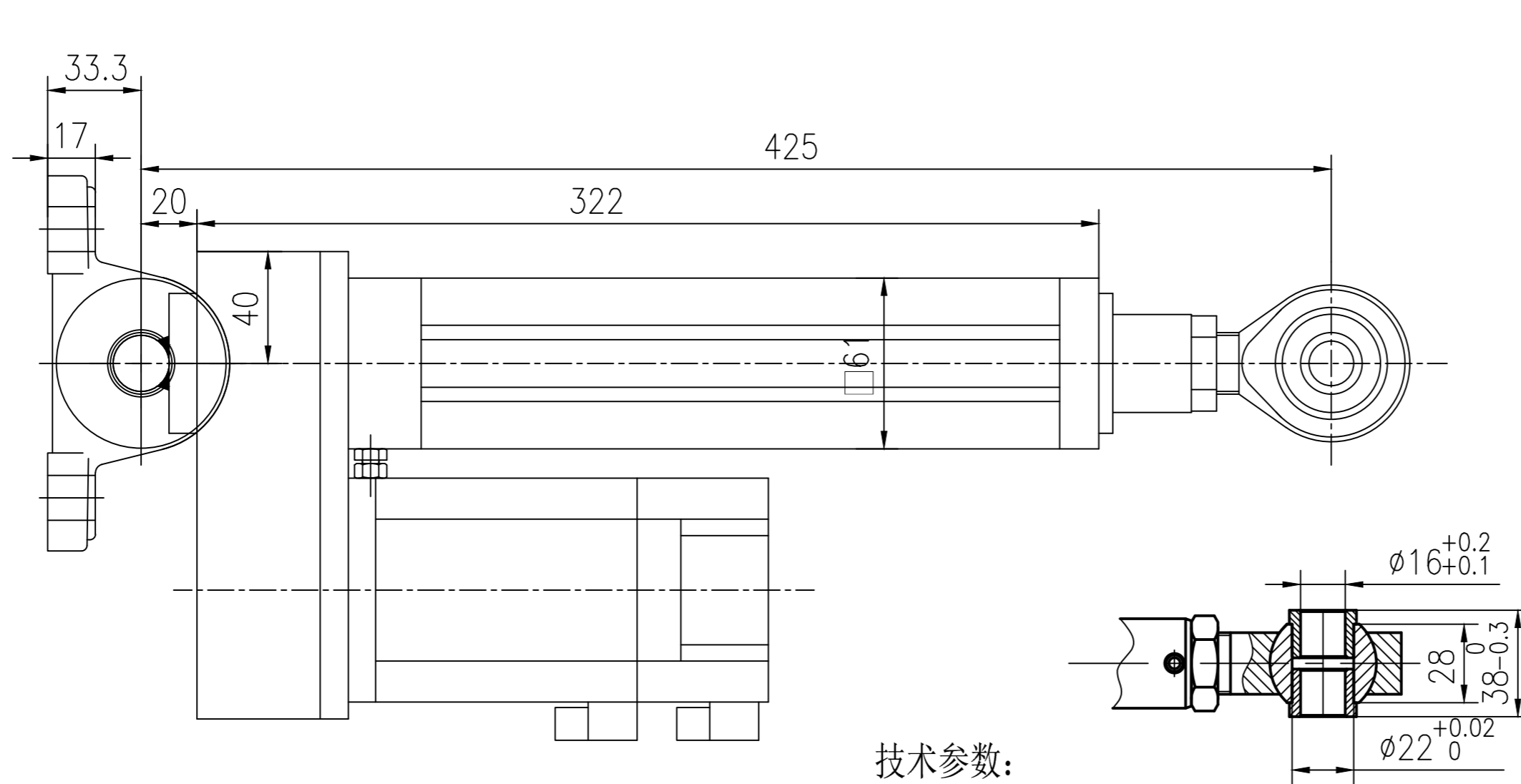


PT1605Z150



技术参数:

1. 行程: 150mm;
2. 推力: 250KG;
3. 速度: 250mm/s;
4. 滚珠丝杠规格: 1605;
5. 关节轴承: SA22TK;
6. 同步带速比1:1;
7. 每台配两个轴套;
8. 配80伺服电机750W;

借通用件登记

描图

校描

旧底图总号

签字

日期

					外形图			徐州普拓机械科技有限公司	
标记	处数	更改文件号	签字	日期	图样标记	重量	比例	PT1605Z150	
设计			审核						
标准化			批准		共 页	第 页			
工艺			日期						