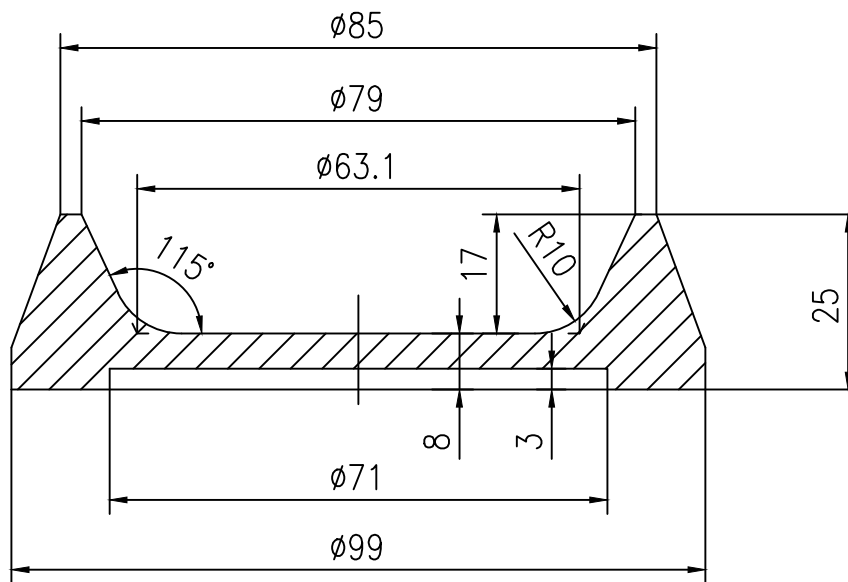


PT1610L150-YXSZ-11

全部  $\sqrt{3.2}$



技术要求

1.零件表面光洁, 无毛边;

借通用件登记

描图

校描

旧底图总号

签字

日期

					铝合金6061			徐州普拓机械科技有限公司	
								底座	
标记	处数	更改文件号	签字	日期	图样标记		重量	比例	
设计			审核					1:1	
标准化			批准						
工艺			日期		共 页		第 页		PT1610L150-YXSZ-11